

2020年7月14日
アドバンテック株式会社

12ch ユニバーサルI/Oモジュール ADAM-6024-A1E終息のお知らせ

平素は格別のご高配を賜り、厚く御礼申し上げます。

この度、12ch ユニバーサルI/Oモジュール ADAM-6024-A1Eが終息となります。

ここにご案内申し上げます。

記

(1) 対象製品型番 (T型番も対象に含まれます)

- ADAM-6024-A1E

(2) 最終販売期間

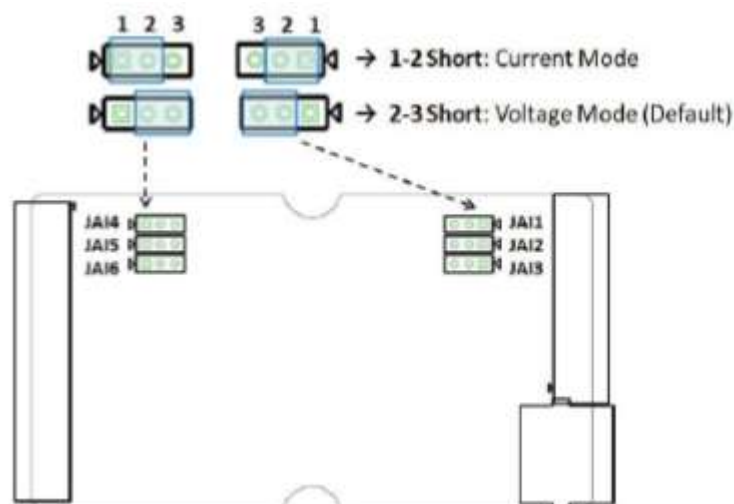
2020年7月3日～2020年9月15日

(3) 後継機種

ADAM-6024-DはADAM-6024-A1Eとピンアサイン、機能面で互換性を持つ設計をしています。さらに仕様や機能の向上を図っています。以下の比較表に主な違いを示しています。

	ADAM-6024-A1E	ADAM-6024-D
動作温度	-10 ~ 70°C	-40 ~ 70°C
保管温度	-20 ~ 80°C	-40 ~ 80°C
電流/電圧入力の変更	ジャンパーで切り替え	ジャンパーで切り替え
RTC (リアルタイムクロック)	なし	UTC (ISO 8601 フォーマット)

ジャンパーの設定



チャンネル	ジャンパー	電流モード	電圧モード (デフォルト)
AI0	JAI1	1 - 2 短絡	2 - 3 短絡
AI 1	JAI 2	1 - 2 短絡	2 - 3 短絡
AI 2	JAI 3	1 - 2 短絡	2 - 3 短絡
AI 3	JAI 4	1 - 2 短絡	2 - 3 短絡
AI 4	JAI 5	1 - 2 短絡	2 - 3 短絡
AI 5	JAI 6	1 - 2 短絡	2 - 3 短絡

Adam/Apax .NET Utility (設定ソフト) のバージョン

ADAM-6024-Dの機能は、Adam/Apax .NET Utility v2.05.12以降に対応しています。

尚、本ご案内に関するお問合せは、次のようにお願い致します。

- 販売代理店様からご購入された場合
 - ー 販売代理店様へお問い合わせください。
- ご購入いただいた販売代理店様がわからない場合、弊社から直接ご購入された場合
 - ー 以下弊社窓口へ直接お問い合わせください。

アドバンテック株式会社マーケティング部

〒111-0032東京都台東区浅草6-16-3

E-mail: ajp_callcenter@advantech.com

TEL: 0800-500-1055 (フリーダイヤル) FAX: :03-6802-1022