

AIMB-214 リビジョン変更のお知らせ

平素は格別のご高配を賜り、厚く御礼申し上げます。

この度産業用マザーボード AIMB-214 のリビジョンを A1 から A2 へと変更をさせていただくことになりました。ここにご案内いたします。

記

対象製品 : AIMB-214 A1

対象製品	主な製品仕様
AIMB-214U-S6A1E	ATOM N2600 1.6G MINI ITX w/VGA,LVDS,2GbE,6COM
AIMB-214E-S6A1E	ATOM D2550 1.86G MINI ITX w/VGA,2LVDS,2GbE,6COM
AIMB-214L-S6A1E	ATOM D2550 1.86G MINI ITX w/VGA,1LVDS,1GbE,2COM.

変更点 :

JMicron 社 PCIe/SATA 変換デバイス JMB362-QGEZ0 の終息により、A2 において ASMedia 社 ASM1061 デバイスへと変更されました。この変更にもない、BIOS とドライバーの変更が必要となります。

PCIe/SATA 変換 IC

リビジョン	IC 名	企業名	BIOS 変更	Driver 変更
A1	IC JMB362-QGEZ0C Controller SMD QFN 48P	JMicron	N/A	N/A
A2	IC ASM1061 PCIe to SATA Controller SMD QFN 48P	ASMedia	Yes	Yes



変更後型番

A1	A2
AIMB-214U-S6A1E	AIMB-214U-S6A2E
AIMB-214E-S6A1E	AIMB-214E-S6A2E
AIMB-214L-S6A1E	AIMB-214L-S6A2E

変更による想定される影響：

機械設計への影響: 無

ドライバへの影響: 有

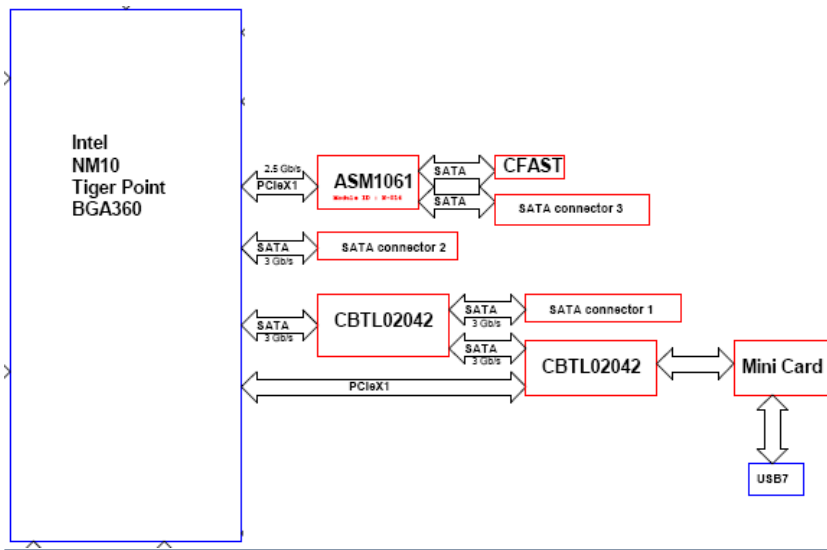
環境データ等への影響: 無

認証への影響: 無

BIOS への影響: 有

参考資料

AIMB-214 v.A2 ブロック図



最終出荷日 A1 品はストック分のみで、量産予定なしです。A2 品への切り替えをお願い致します。

尚、本ご案内に関するお問合せは、以下のようにお願い致します。

- 販売代理店様から購入した場合
販売代理店様へお問い合わせください。
- ご購入いただいた販売代理店様がわからない場合、および弊社から直接購入した場合
以下弊社窓口へ直接お問い合わせください。

アドバンテック株式会社 マーケティング部

〒111-0032 東京都台東区浅草 6-16-3

E-mail: ajp_callcenter@advantech.com

TEL: 0800-500-1055 (フリーダイヤル) FAX: :03-6802-1022