



過酷な環境で使用できる アンマネージドProView スイッチ/SFP拡張対応



安心な 5年 無償保証！ **ワイド温度対応 -40~75℃！**

ギガビット対応
LAN 5ポート

ギガビット対応
LAN 8ポート

ギガビット対応
LAN 16ポート

ギガビット対応LAN 8ポート
ギガビット対応SFP 2ポート

ギガビット対応LAN 16ポート
ギガビット対応SFP 4ポート



光ファイバ拡張に便
利なSFPポート付き

CC-Link IE Field

標準温度タイプ
EKI-5725
EKI-5728
EKI-5726

ワイド温度タイプ
EKI-5725I
EKI-5728I
EKI-5726I

- Auto MDI/MDI-X対応GLANポート 5/8/16ポート
- 10/100/1000Mbpsオートネゴシエーション
- NMS連携固定型SNMPとModbusTCPサーバ機能搭載
- ブロードキャストストーム保護
- DINレール/パネルマウント
- IP30スリム設計
- 冗長化対応でワイドな電源入力範囲(DC8.4~52.4V)
- フェイル接点搭載
- ワイドな動作温度範囲
(標準タイプ: -10~60℃ ワイド温度タイプ: -40~75℃)
- ジャンボフレームサポート (最大9,216 Bytes)
- ポートベースQoS対応
- ループ誤配線検知機能搭載
- EMSレベル3対応
- UL508, UL-C1D2, FCC, CE, ATEX, DNV

CC-Link IE Field

標準温度タイプ
EKI-5729F
EKI-5726F

ワイド温度タイプ
EKI-5729FI
EKI-5726FI

- Auto MDI/MDI-X対応GLANポート 8/16ポート + SFP2ポート
- 10/100/1000Mbpsオートネゴシエーション
- NMS連携固定型SNMPとModbusTCPサーバ機能搭載
- ブロードキャストストーム保護
- DINレール/パネルマウント
- IP30スリム設計
- 冗長化対応でワイドな電源入力範囲(DC8.4~52.4V)
- フェイル接点搭載
- ワイドな動作温度範囲
(標準タイプ: -10~60℃ ワイド温度タイプ: -40~75℃)
- ジャンボフレームサポート (最大9,216 Bytes)
- ポートベースQoS対応
- ループ誤配線検知機能搭載
- EMSレベル3対応
- UL508, UL-C1D2, FCC, CE, ATEX, DNV

アドバンテック産業用ProViewスイッチの特長

- フルギガビット仕様で各種アプリケーションに適用可能!
- 省電力設計、ファンレスで静音、高度な熱設計によるファンレス設計のため静かでメンテナンスフリー
- 固定型SNMP機能を搭載しNMSと連携可能
- ModbusTCPサーバ機能搭載し各種SCADA等でポート監視が実現可能
- 各種光ファイバ(マルチ/シングルモード)に対応できるSFPを2ポート搭載(EKI-5729/5729FI, EKI-5726F/5726FI)
- ワイドな動作温度範囲 -40~75℃と冗長化対応のワイドな電源入力12~48VDC(DC8.4~52.4V)、フェイル接点付き
- 産業用に便利なDINレール設置と薄型パネル設置に最適なウォールマウント対応
- オープンネットワーク CC-LINK IE Field認証済み

オーダー情報

産業用ギガビット対応ProViewスイッチ

製品型式	内容
EKI-5725-AE	アンマネージド5ポートProViewスイッチ
EKI-5725I-AE	アンマネージド5ポートProViewスイッチ[ワイド温度]
EKI-5728-AE	アンマネージド8ポートProViewスイッチ
EKI-5728I-AE	アンマネージド8ポートProViewスイッチ[ワイド温度]
EKI-5726-AE	アンマネージド16ポートProViewスイッチ
EKI-5726I-AE	アンマネージド16ポートProViewスイッチ[ワイド温度]

産業用ギガビット対応ProViewスイッチ SFP搭載

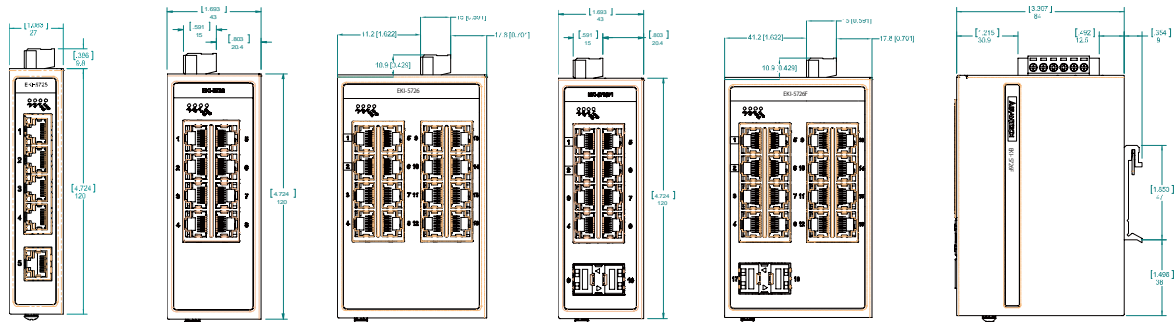
製品型式	内容
EKI-5729F-AE	アンマネージド8ポート+SFP2ポートProViewスイッチ
EKI-5729FI-AE	アンマネージド8ポート+SFP2ポートProViewスイッチ [ワイド温度]
EKI-5726F-AE	アンマネージド16ポート+SFP2ポートProViewスイッチ
EKI-5726FI-AE	アンマネージド16ポート+SFP2ポートProViewスイッチ [ワイド温度]

産業用アンマネージドProViewスイッチ製品仕様

項目	フルギガビット対応インダストリアルアンマネージドスイッチ			フルギガビット対応インダストリアルアンマネージドスイッチ SFP対応	
製品	EKI-5725 (標準温度) EKI-5725 (ワイド温度)	EKI-5728 (標準温度) EKI-5728 (ワイド温度)	EKI-5726 (標準温度) EKI-5726 (ワイド温度)	EKI-5729F (標準温度) EKI-5729FI (ワイド温度)	EKI-5726F (標準温度) EKI-5726FI (ワイド温度)
ポート	ギガビットLAN 5ポート	ギガビットLAN 8ポート	ギガビットLAN 16ポート	ギガビットLAN 8ポート ギガビットSFP 2ポート	ギガビットLAN 16ポート ギガビットSFP 2ポート
LAN	10/100/1000Base-T(X)			10/100/1000Base-T(X)	
接続距離	Ethernet: 最大100m			Ethernet: 最大100m	
電源	DC12~48V(DC8.4~52.8V)			DC12~48V(DC8.4~52.8V)	
消費電力	2.4W	4.72W	8 W	6.8W	9.6W
電氣的保護	逆極性保護, 過電流保護				
防水保護等級	IP30				
安全規格	UL60950 C1D2				
EMI規格	CE, FCC Class A				
EMS規格	EN61000-6-4; EN61000-6-2; EN61000-4-2 (ESD) Level 4 EN61000-4-3 (RS) Level 3; EN61000-4-4(EFT) Level 4 EN61000-4-5 (Surge) Level 4; EN61000-4-6 (CS) Level 3 EN61000-4-8 (Magnetic Field) Level 4; EN50121-4				
耐衝撃/落下試験/耐振動	IEC 60068-2-27 / IEC 60068-2-32 / IEC 60068-2-6				
設置方式	DINレール, ウォールマウント				
温度範囲	標準温度タイプ 動作温度範囲: -10 ~ 60°C, 保管温度範囲: -40 ~ 85°C ワイド温度タイプ 動作温度範囲: -40 ~ 75°C, 保管温度範囲: -40 ~ 85°C				
湿度範囲	動作温度範囲: 10 ~ 95%, 保管温度範囲: 0 ~ 95% (結露なきこと)				
外形寸法	27 x 120 x 84mm	43 x 120 x 84mm	74 x 120 x 84mm	43 x 120 x 84 mm	74 x 120 x 84 mm

外形寸法図

◇EKI-5725/5725I ◇EKI-5728/5728I ◇EKI-5726/5726I ◇EKI-5729F/5729FI ◇EKI-5729F/5729FI



各種SFPモジュールで簡単光ファイバ接続

カテゴリ	タイプ/距離	型式(標準)/型式(ワイド温度)	波長	送信出力	受信感度	動作温度
100Base-FX(光ファイバ)	マルチモード(2km)	SFP-FXM/LC-AE / SFP-FXM/LCI-AE	1310nm	-14~-20dBm	-31dBm	0~70°C/-40~75°C
	シングルモード(30km)	SFP-FXS/LC-AE / SFP-FXS/LCI-AE	1310nm	-8~-15dBm	-34dBm	0~70°C/-40~75°C
	マルチSX(550m)	SFP-GSX/LC-AE / SFP-GSX/LCI-AE	850nm	-4~-9.5dBm	-18dBm	0~70°C/-20~85°C
100Base(光ファイバ)	シングルLX(10km)	SFP-GLX/LC-10E / SFP-GLX/LCI-10E	1310nm	-3~-9.5dBm	-20dBm	0~70°C/-40~75°C
	シングルLX(20km)	SFP-GLX/LC-20E / SFP-GLX/LCI-20E	1310nm	-2~-8dBm	-23dBm	0~70°C/-40~75°C
	シングルLX(40km)	SFP-GLX/LC-40E / SFP-GLX/LCI-40E	1310nm	+1~-4dBm	-24dBm	0~70°C/-40~75°C
	シングルLX(50km)	SFP-GLX/LC-50E / SFP-GLX/LCI-50E	1550nm	+1~-4dBm	-24dBm	0~70°C/-40~75°C
	シングルLX(70km)	SFP-GLX/LC-70E / SFP-GLX/LCI-70E	1550nm	+5~-0dBm	-24dBm	0~70°C/-40~75°C
100Base(銅線)	シングルLX(110km)	SFP-GLX/LC-110E / SFP-GLX/LCI-110E	1550nm	+5~-0dBm	-30dBm	0~70°C/-40~75°C
	RJ-45(100m)	SFP-GTX/RJ45-AE	---	---	---	0~70°C

・このカタログに記載されている内容は、予告なく変更されることがあります。

ADVANTECH

Enabling an Intelligent Planet

アドバンテック株式会社

この製品お問い合わせは フリーダイヤル 0800-500-1055

東京本社
〒111-0032
東京都台東区浅草6-16-3
TEL:03-6802-1021/FAX:03-6802-1022

大阪支店
〒542-0081
大阪市中央区南船場1-10-20南船場M21ビル6F
TEL:06-6267-1887 FAX:06-6267-1886

■お見積り・ご注文のご用命は

製品についてのお問い合わせ (チャット・電話) はこちら

ADVANTECH Online